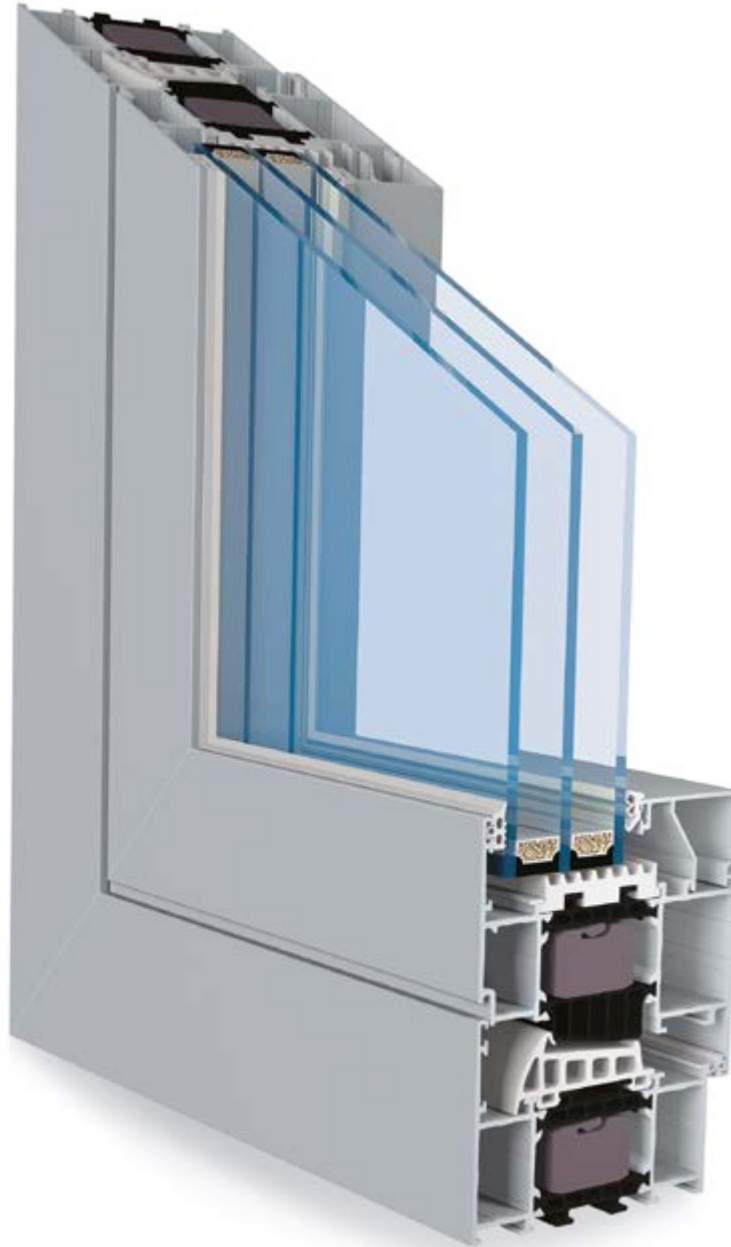


Star

Okna i drzwi

Nowoczesny system okien i drzwi energooszczędnych



aliplast
aluminium systems

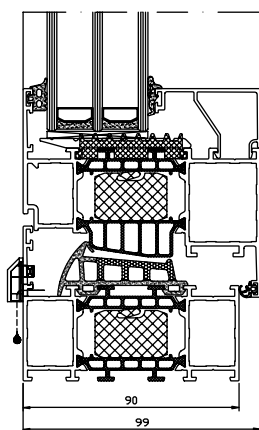
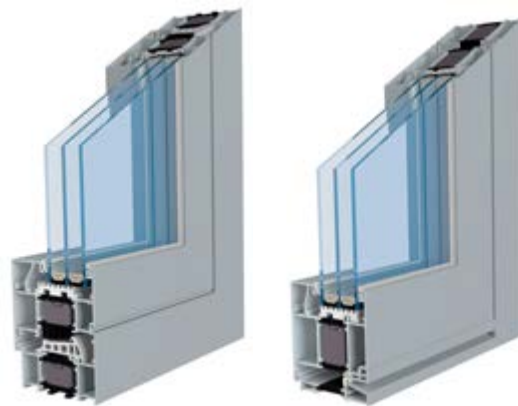
member of


CORIALIS
core innovative aluminium integrated solutions

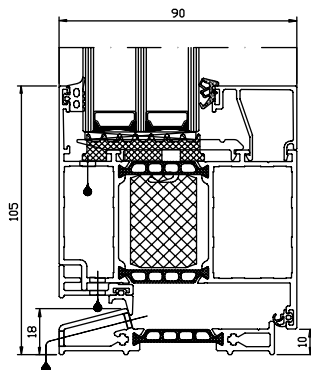
System okienny-drzwiowy Star

To nowoczesny, trójkomorowy system okienny-drzwiowy o bardzo dobrych parametrach cieplnych, spełniający wymogi budownictwa pasywnego. System, będący połączeniem optymalnej sztywności, wysokiego poziomu izolacyjności termicznej i akustycznej oraz elegancji, jest w stanie sprostać najbardziej rygorystycznym założeniom nowoczesnego projektowania.

W systemie STAR, oprócz standardowych okien i drzwi, można zaprojektować i wykonać nowoczesne drzwi panelowe z panelem nakładkowym jedno- lub dwustronnym, a także drzwi z przesuniętą osią obrotu – drzwi PIVOT.



Okno STAR



Drzwi STAR

Star	System trójkomorowy	
Głębokość profili:	Rama = 90 mm	Skrzydło = 99 mm
Szklenie:	Szklenie w ramie 12 do 72 mm	Skrzydło 21 do 81 mm
Przekładka termiczna	45 mm	
Izolacja termiczna [Uf]	od 0,6 W/m ² K	
Infiltracja powietrza	Class 4	
Wodoszczelność	Class E1350 (1350 Pa)	
Oporność na obciążenie wiatrem	C5 (2000 Pa)/B5 (200Pa)	
Izolacja akustyczna	Rw (C;Ctr) = 34(-2;-6) dB / 48(-2;-5) dB	



www.altech-aluminium.eu

